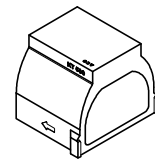
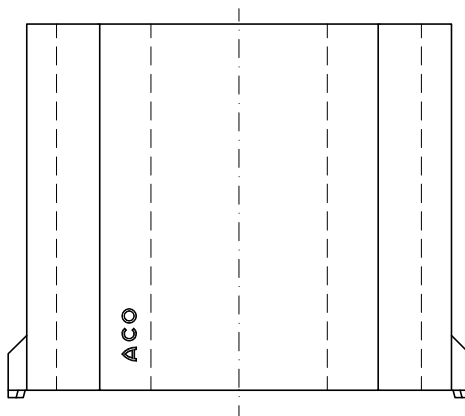
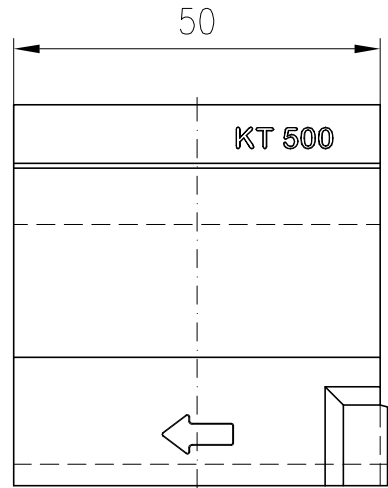
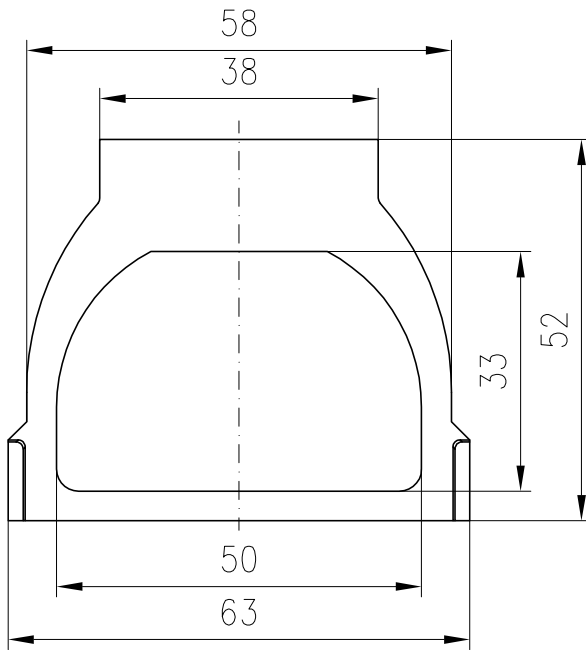



Einlaufseite



Index		Datum		Benennung		Name		
Werkstoff: Polymerbeton		Gewicht:		 ACO Severin Ahlmann GmbH & Co. KG 24755 Rendsburg • Postfach 320 Tel. 04331 354-0 Fax 04331 354-130 www.aco-pro.de				
zul. Abweich.:		Oberfläche						
Datum		Name		Masseinheit:	Projektion: ISO-E	Diese Zeichnung darf weder kopiert noch dritten Personen, insbesondere zum Zweck anderweitiger Benutzung mitgeteilt werden und bleibt unser Eigentum. Schutzvermerk nach DIN 34 beachten		
Gezeichnet:		wreimers						cm
Geprüft								
Update:		11.02.2011		Zeichnung Nr.:		Index		
ACO PRO Klimatunnel KT 500 0,5m lang Bauhöhe 52cm ohne Öffnung Art.-Nr. 11123				G1-K32-0133-00-00		000		
Ersatz für:								
Ersetzt durch:								