

## Einbauempfehlung/Verlegung

### ACO PRO mobile Leitwand MSF

#### Verlegehinweise

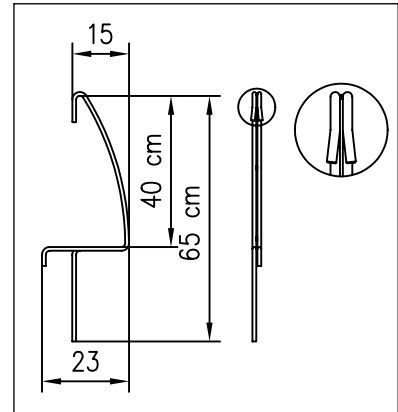
#### ACO PRO MSF – mobile Leitwand

Die mobile Amphibienleitwand ACO PRO MSF besteht aus folgenden Komponenten :

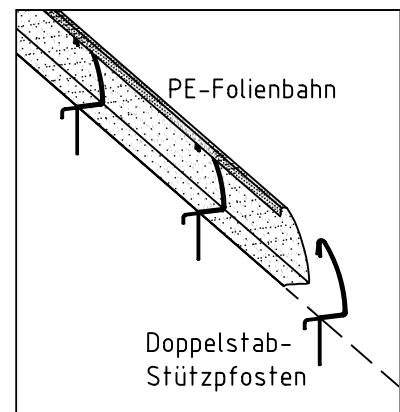
- Doppelstab-Stützpfeiler (1 Stück pro 2 m Strecke)
- Gummispannleine mit Schlaufe (1 Stück pro Pfeiler)
- PE-Folienbahn (Rollenlänge 100 m)

#### Verlegung:

- 1) Schlaufe der Gummispannleine so auf den kurzen, senkrechten Stab des Stützpfeilers aufstecken, dass die waagrecht gespannte Leine zwischen den beiden Doppelstäben zu liegen kommt.
- 2) Doppelstab-Stützpfeiler im Abstand von maximal 2 m so ins Erdreich einschlagen, dass noch ein 2 cm breiter Luftspalt verbleibt. Die bogenförmige Öffnung des Stützpfeilers ist der Straßefahrbahn abgewandt.
- 3) Gummispannleine in Richtung Straße ausrichten.
- 4) Folienbahn an der Straßenseite ausrollen und zwischen Gummispannleine und Stützpfeiler schieben.
- 5) Doppelstab-Stützpfeiler jetzt ganz in das Erdreich schlagen.
- 6) Folienbahn über die Doppelstab-Stützpfeiler klappen.
- 7) Gummispannleine mittig zwischen den Doppelstäben des Stützpfeilers nach oben ziehen, dann straffen und in der vorderen v-förmigen Gabelung der Doppelstäbe verklemmen.
- 8) Bei Abwinkelungen kann die Folienbahn oberhalb der Stützpfeiler gestrafft werden. Hierzu wird die Folie vor dem Verspannen mit der Gummispannleine überlappt. Die Spannleine wird dann direkt auf der Überlappung verspannt.
- 9) Anfang und Ende der Folienbahn sind zusätzlich mit einem Seil o.ä. abzuspannen oder im Erdreich einzugraben.
- 10) Der am Boden liegende Folienstreifen ist mit Erdreich abzudecken.



ACO PRO MSF – mobile Leitwand



Doppelstab-Stützpfeiler