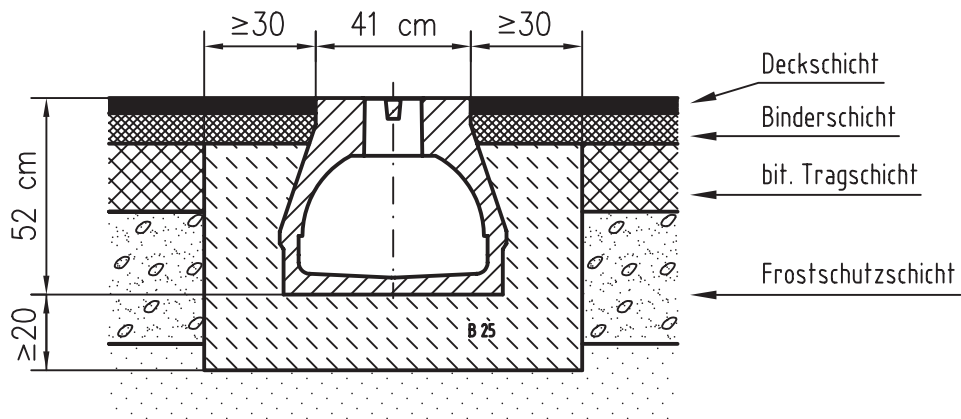



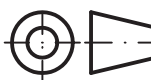
Perspektive:

Amphibientunnel AT 500
Art.-Nr. 00504

Einbauschnitt:

Amphibientunnel AT 500
Ausführung geschlitzt



Index		Datum		Benennung		Name	
Werkstoff:		Gewicht:		 ACOpro		ACO Funki GmbH	
zul. Abweich.:		Oberfläche				Postfach 320 24755 Rendsburg	
Datum		Name		Masseinheit:		Projektion: ISO-E	
Gezeichnet:		Blatt		1:20			
Geprüft:						Diese Zeichnung darf weder kopiert noch dritten Personen, insbesondere zum Zweck anderweitiger Benutzung mitgeteilt werden und bleibt unser Eigentum. Schutzvermerk nach DIN 34 beachten	
Update:							
Amphibientunnel AT 500 mit Lüftungsschlitzen Art.-Nr. 00504 / Einbau oberflächenbündig						Zeichnung Nr.:	
						G1-E32-0052-00-01	
						Index	
						000	
Ersatz für:							
Ersetzt durch:							