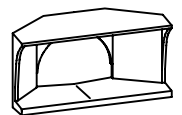
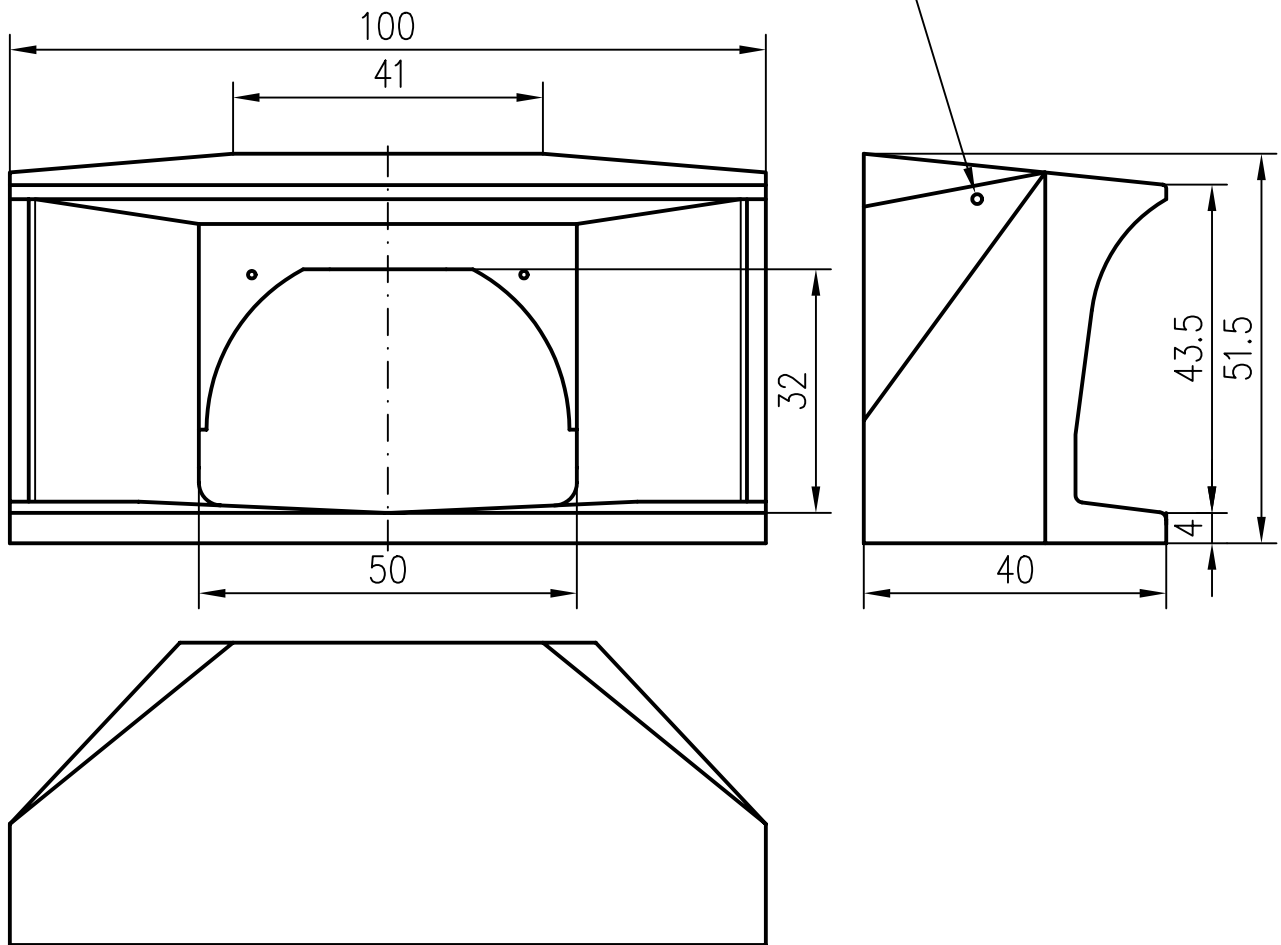

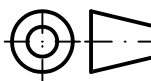


Bohrung für Transportstift $\varnothing 12$ mm / Einbauhilfe



Index		Datum		Benennung		Name	
Werkstoff: Polymerbeton		Gewicht:				ACO Durofarm GmbH	
zul. Abweich.:		Oberfläche				Postfach 320 24755 Rendsburg	
Datum		Name		Masseinheit:		Projektion: ISO-E	
Gezeichnet: 25.08.1999		Blatt		1:10			
Geprüft: 01.01.1970						Diese Zeichnung darf weder kopiert noch dritten Personen, insbesondere zum Zweck anderweitiger Benutzung mitgeteilt werden und bleibt unser Eigentum. Schutzvermerk nach DIN 34 beachten	
Update:							
Eingangselement EGE 1000 Übergang AT 500 / LEP 50 Art.-Nr. 17807				Zeichnung Nr.:			Index
				G1-K32-0085-00-00			000
				Ersatz für:			
				Ersetzt durch:			