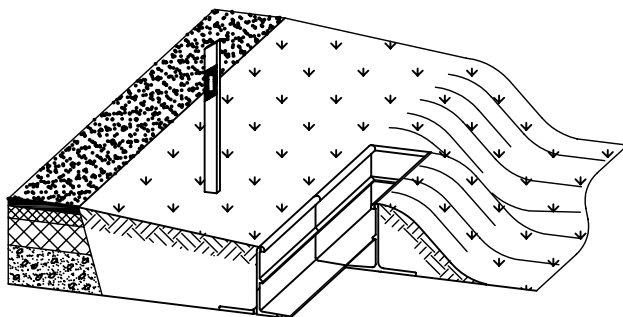
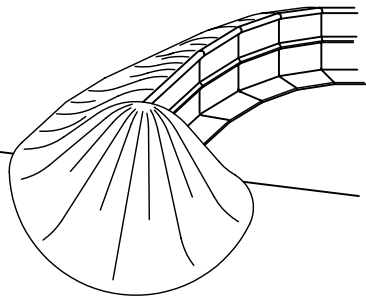
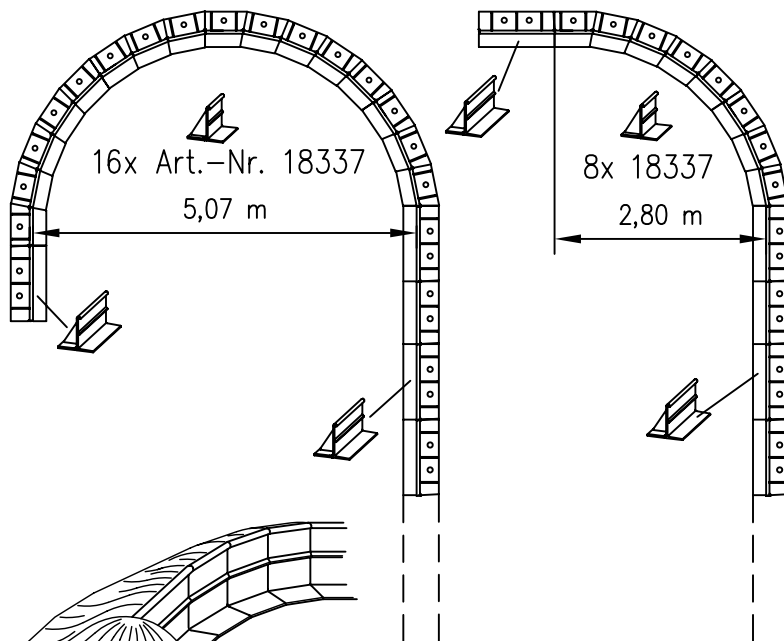
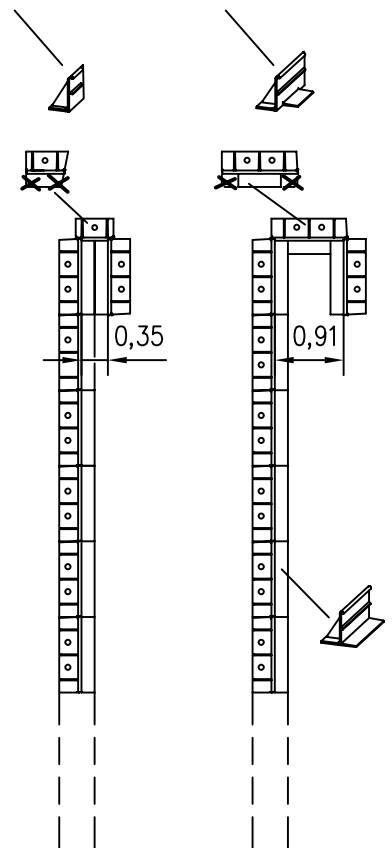


Leitwandendungen LEP 100

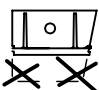
Draufsicht M 1:100



Leitwände bauseits ausklinken





Draufsicht M 1:50

 LEP 100 I
Art.-Nr. 18337

 LEP 100
Art.-Nr. 17844

 bauseits ausklinken

Index		Datum		Benennung		Name	
Werkstoff:		Gewicht:				ACO Durofarm GmbH	
zul. Abweich.:		Oberfläche				Postfach 320 24755 Rendsburg	
				Tel. 04331/354-905		FAX 04331/354-910	
				www.aco-pro.de			
Datum		Name		Masseinheit:		Projektion: ISO-E	
Gezeichnet: 17.02.2004		Blatt		1:100		 <p>Diese Zeichnung darf weder kopiert noch dritten Personen, insbesondere zum Zweck anderweitiger Benutzung mitgeteilt werden und bleibt unser Eigentum. Schutzvermerk nach DIN 34 beachten</p>	
Geprüft: 01.01.1970				1:50			
Update:							
Amphibienleitwand LEP 100				Zeichnung Nr.:		Index	
Ende der Leiteinrichtung				G1-E32-0091-00-08		000	
Einbaubeispiele				Ersatz für:			
				Ersetzt durch:			