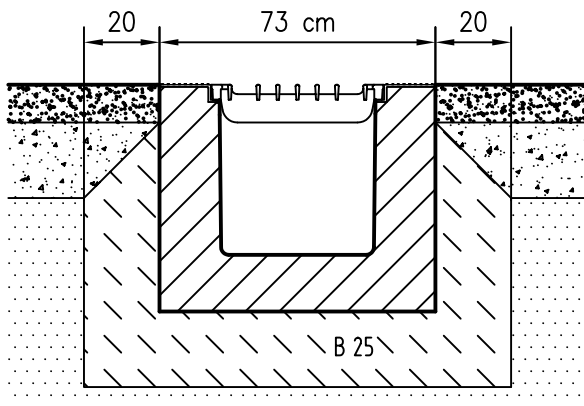


Perspektive:

Stopprinne SR 400 G

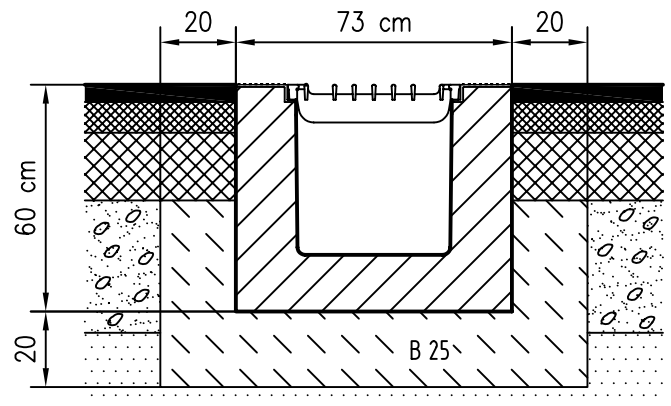
Einbauschritt:


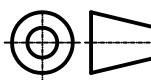
Stopprinne SR 400 G in wassergebundener Decke



Einbauschritt:

Stopprinne SR 400 G in Asphalt



Index		Datum		Benennung		Name	
Werkstoff:		Gewicht:				ACO Durofarm GmbH	
zul. Abweich.:		Oberfläche				Postfach 320 24755 Rendsburg	
Datum		Name		Masseinheit:		Projektion: ISO-E	
Gezeichnet: 16.02.2004		Blatt		1:20			
Geprüft: 01.01.1970						Diese Zeichnung darf weder kopiert noch dritten Personen, insbesondere zum Zweck anderweitiger Benutzung mitgeteilt werden und bleibt unser Eigentum. Schutzvermerk nach DIN 34 beachten	
Update:							
Stopprinne SR 400 G mit Zarge und Rost aus Gusseisen Einbausituation				Zeichnung Nr.: G1-E32-0121-00-03		Index 000	
				Ersatz für:			
				Ersetzt durch:			