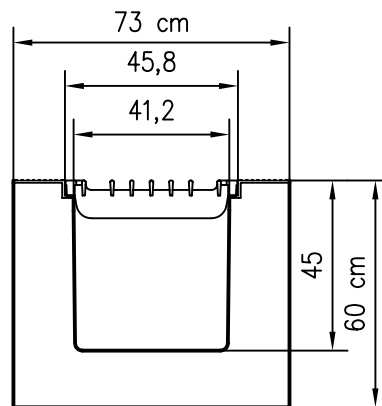

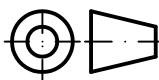


Leitwand LEP 100



Stopprinne SR 400 G

Index		Datum		Benennung		Name					
Werkstoff:		Gewicht:		 ACO pro		ACO Durofarm GmbH					
zul. Abweich.:		Oberfläche				Postfach 320 24755 Rendsburg		Tel. 04331/354-905 FAX 04331/354-910 www.aco-pro.de			
Datum		Name		Masseinheit: cm Projektion: ISO-E 		Diese Zeichnung darf weder kopiert noch dritten Personen, insbesondere zum Zweck anderweitiger Benutzung mitgeteilt werden und bleibt unser Eigentum. Schutzvermerk nach DIN 34 beachten					
Gezeichnet: 16.02.2004		Blatt						Massestab: 1:20		Zeichnung Nr.:	
Geprüft: 01.01.1970										G1-E32-0121-00-02	
Update:						Index					
Stopprinne SR 400 G mit Leitwandanschluss LEP 100 Einbausituation						000					
Ersatz für:											
Ersetzt durch:											