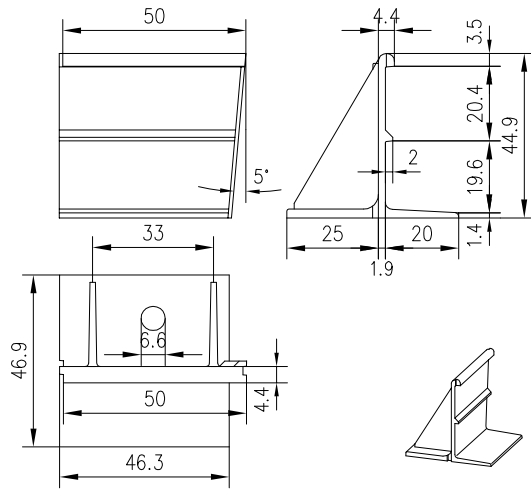
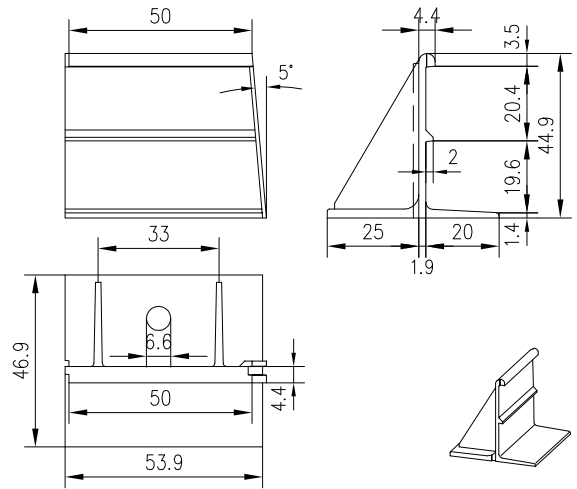


LEP 100 F (5° fallend), Art.-Nr. 18336

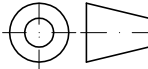


LEP 100 S (5° steigend), Art.-Nr. 18335



001	29.03.2011	Logo überarbeitet		wreimers
Index	Datum	Benennung		Name

Werkstoff:	Gewicht:	 ACO Severin Ahlmann GmbH & Co. KG 24755 Rendsburg • Postfach 320 Tel. 04331 354-0 Fax 04331 354-130 www.aco-pro.de
zul. Abweich.:	Oberfläche:	

Gezeichnet:	Datum	Name	Massstab: 1:20 1:50	Masseinheit: cm	Projektion: ISO-E 	Diese Zeichnung darf weder kopiert noch dritten Personen, insbesondere zum Zweck anderweitiger Benutzung mitgeteilt werden und bleibt unser Eigentum. Schutzvermerk nach DIN 34 beachten
Geprüft						
Update:	29.03.2011	wreimers				

Amphibienleitwand LEP 100 F+S 5° fallend / 5° steigend Einbausituationen			Zeichnung Nr.: G1-E32-0112-00-01	Index 001
Ersatz für: Ersetzt durch:				
Freigegeben				