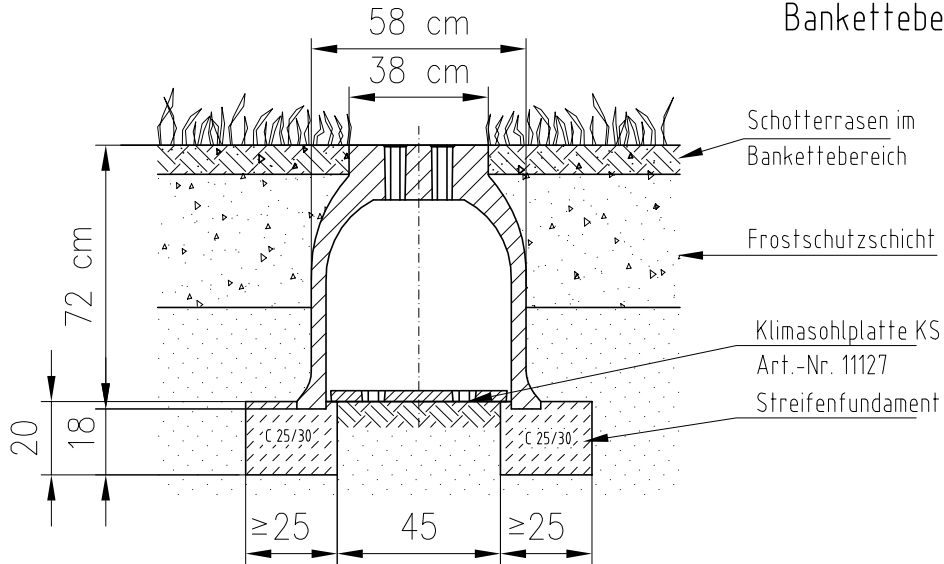


Perspektive:  
 Klimastelztunnel KST 500  
 Art.-Nr. 11131

Einbauschnitt:  
 hinter Fahrbahnbereich B 125  
 Klimastelztunnel KST 500  
 Bankettebereich



|   |                     |                  |                          |  |  |   |
|---|---------------------|------------------|--------------------------|--|--|---|
| Index   | Datum               | Benennung        |                          | Name   |  |   |
| Werkstoff:<br>Polymerbeton  |                     | Gewicht:         |                          |  <b>ACO Severin Ahlmann</b><br>GmbH & Co. KG<br>24755 Rendsburg • Postfach 320<br>Tel. 04331 354-0<br>Fax 04331 354-130<br>www.aco-pro.de |  |   |
| zul. Abweich.:  |                     | Oberfläche       |                          |  |  |   |
| Gezeichnet:   | Datum<br>01.02.2011 | Name<br>wreimers | Massstab:<br><b>1:20</b> | Masseinheit:<br>cm   | Projektion: ISO-E<br> | Diese Zeichnung darf weder kopiert noch dritten Personen, insbesondere zum Zweck anderweitiger Benutzung mitgeteilt werden und bleibt unser Eigentum.<br>Schutzvermerk nach DIN 34 beachten |
| Geprüft   |                     |                  |                          |  |  |   |
| Update:   | 09.02.2011          |                  |                          |  |  |   |
| ACO PRO Klimastelztunnel KST 500<br>0,5m lang Bauhöhe 72cm mit Öffnung<br>Art.-Nr. 11131 / Einbau in Bankette B 125 |                     |                  |                          | Zeichnung Nr.:<br><b>G1-E32-0134-00-02</b>   | Index<br><b>000</b>  |   |
| Ersatz für:   |                     |                  |                          |  |  |   |
| Ersetzt durch:  |                     |                  |                          |  |  |   |