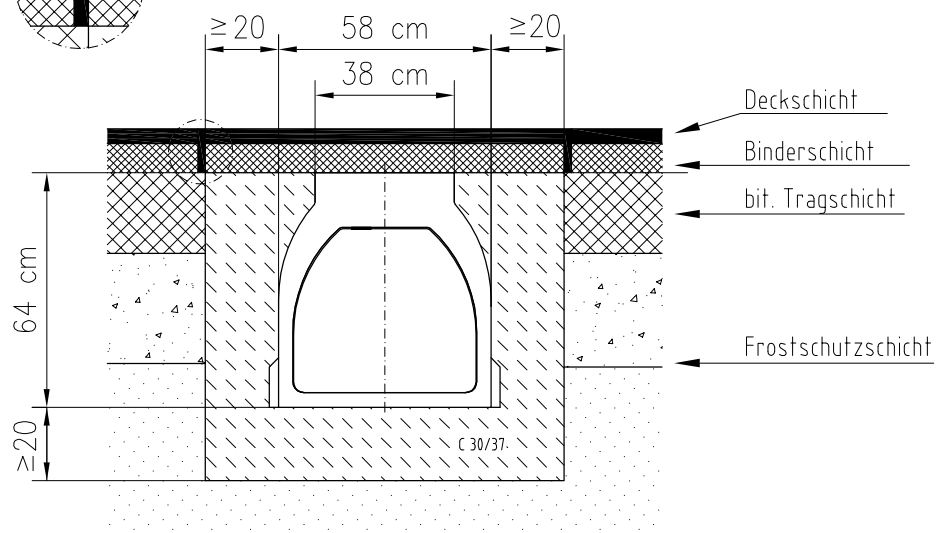


Perspektive:
Klimatunnel KT 500-640
Art.-Nr. 11114

Einbauschnitt:
Klimatunnel KT 500-640
ohne Klimaöffnungen



| | | | | | | | |
|---|--|------------|--|--|--------------------|--|---|
| Index | | Datum | | Benennung | | Name | |
| Werkstoff: | | Gewicht: | |  ACO Severin Ahlmann GmbH & Co. KG 24755 Rendsburg • Postfach 320 Tel. 04331 354-0 Fax 04331 354-130 www.aco-pro.de | | | |
| zul. Abweich.: | | Oberfläche | | | | | |
| Datum | | Name | | Massstab: 1:20 | Masseinheit: cm | Projektion: ISO-E  | Diese Zeichnung darf weder kopiert noch dritten Personen, insbesondere zum Zweck anderweitiger Benutzung mitgeteilt werden und bleibt unser Eigentum. Schutzvermerk nach DIN 34 beachten |
| Gezeichnet: | | wreimers | | | | | |
| Update: | | wreimers | | | | | |
| Klimatunnel KT 500-640 1m lang ohne Öffnung Art.-Nr. 11114 / Einbau oberflächenbündig D 400 | | | | Zeichnung Nr.: | | Index | |
| | | | | G1-E32-0142-00-02 | | 000 | |
| Ersatz für: | | | | | | | |
| Ersetzt durch: | | | | | | | |