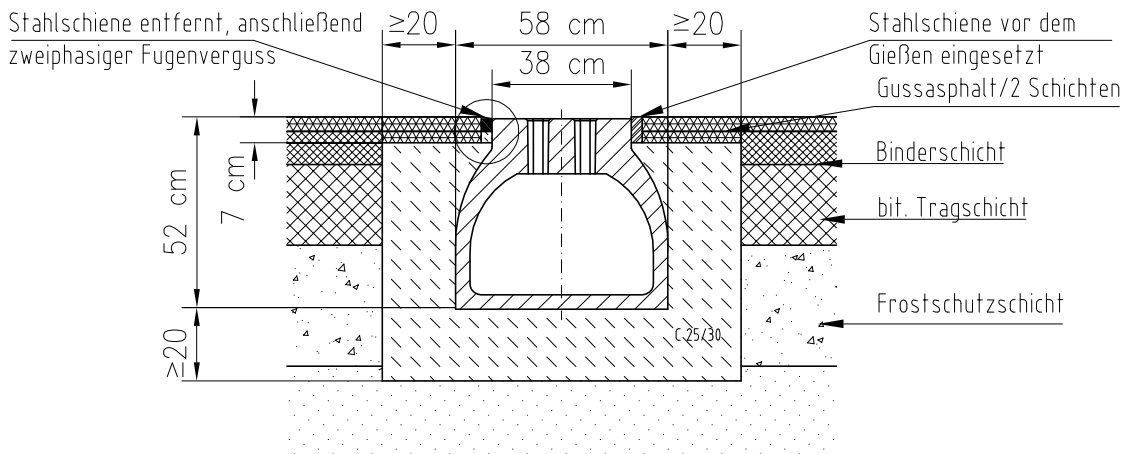
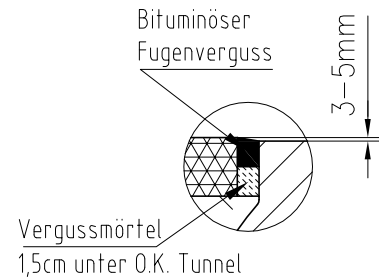


Perspektive:
Klimatunnel KT 500
Art.-Nr. 11120

Einbauschnitt:
Klimatunnel KT 500
Ausführung mit Klimaöffnungen
Fahrbahnbereich D 400



Index		Datum		Benennung		Name	
Werkstoff:		Gewicht:		 ACO Severin Ahlmann GmbH & Co. KG 24755 Rendsburg • Postfach 320 Tel. 04331 354-0 Fax 04331 354-130 www.aco-pro.de			
zul. Abweich.:		Oberfläche					
Datum		Name		Massstab: 1:20	Masseinheit: cm	Projektion: ISO-E	 Diese Zeichnung darf weder kopiert noch dritten Personen, insbesondere zum Zweck anderweitiger Benutzung mitgeteilt werden und bleibt unser Eigentum. Schutzvermerk nach DIN 34 beachten
Gezeichnet:		wreimers					
Update:		11.02.2011					
Klimatunnel KT 500 1m lang mit Öffnung Art.-Nr. 11120 / Einbau oberflächenbündig D 400				Zeichnung Nr.:		Index	
				G1-E32-0135-00-02		000	
Ersatz für:							
Ersetzt durch:							