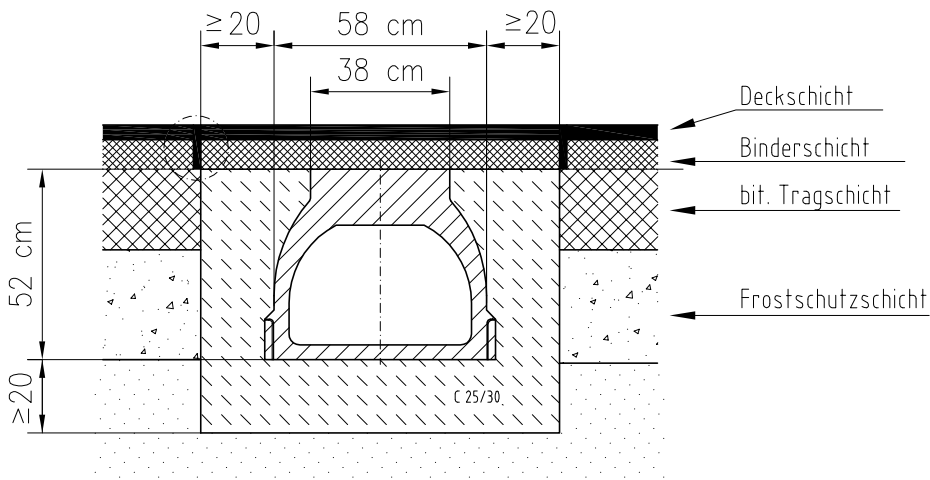


Perspektive:
 Klimatunnel KT 500
 Art.-Nr. 11122


Bituminöser
 Fugenverguss

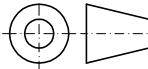


Einbauschritt:
 Klimatunnel KT 500
 ohne Klimaöffnungen



Index	Datum	Benennung	Name
-------	-------	-----------	------

Werkstoff: Polymerbeton	Gewicht:	 ACO Severin Ahlmann GmbH & Co. KG 24755 Rendsburg • Postfach 320 Tel. 04331 354-0 Fax 04331 354-130 www.aco-pro.de
zul. Abweich.:	Oberfläche	

Gezeichnet:	Datum: 01.02.2011	Name: wreimers	Massstab: 1:20	Masseinheit: cm	Projektion: ISO-E 	Diese Zeichnung darf weder kopiert noch dritten Personen, insbesondere zum Zweck anderweitiger Benutzung mitgeteilt werden und bleibt unser Eigentum. Schutzvermerk nach DIN 34 beachten
Geprüft						
Update:	11.02.2011					

ACO PRO Klimatunnel KT 500 1m lang ohne Öffnung Art.-Nr. 11122 / Einbau oberflächennah, D 400		Zeichnung Nr.: G1-E32-0136-00-02	Index: 000
Ersatz für:			
Ersetzt durch:			