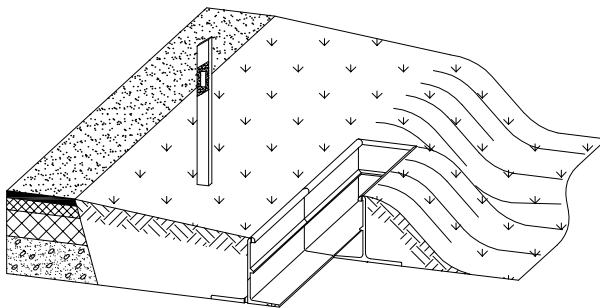
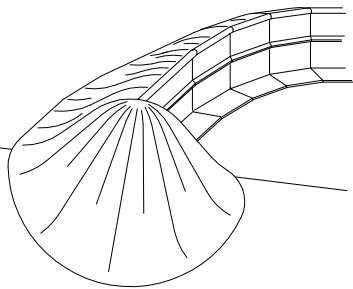
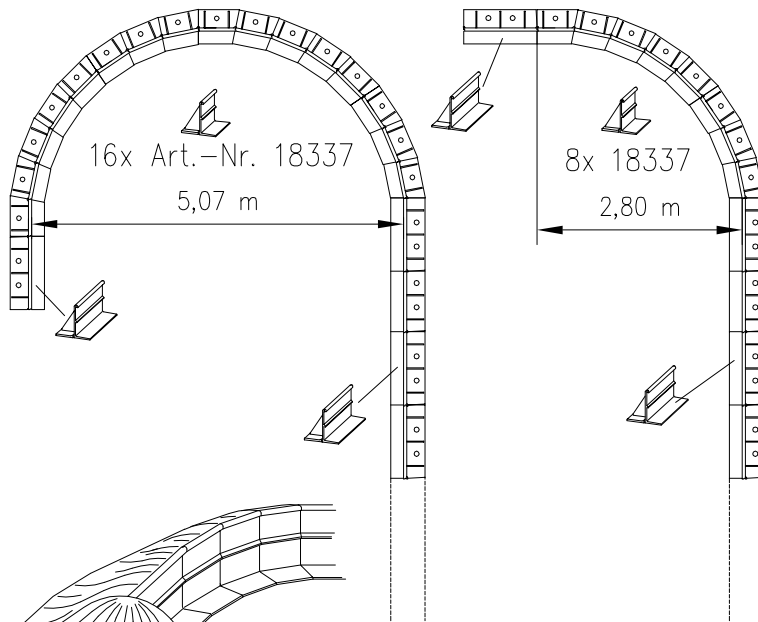
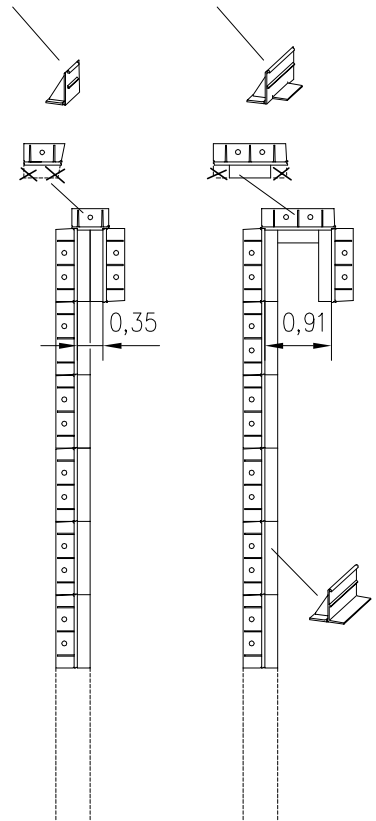


Leitwandendungen LEP 100

Draufsicht M 1:100




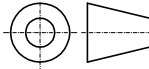
Leitwände bauseits ausklinken



Draufsicht M 1:50



✕ bauseits ausklinken

001	29.03.2011	logo überarbeitet				wreimers
Index	Datum	Benennung			Name	
Werkstoff:		Gewicht:		 <p>ACO Severin Ahlmann GmbH & Co. KG 24755 Rendsburg • Postfach 320 Tel. 04331 354-0 Fax 04331 354-130 www.aco-pro.de</p>		
zul. Abweich.:		Oberfläche				
	Datum	Name	Massstab:	Masseinheit:	Projektion: ISO-E	Diese Zeichnung darf weder kopiert noch dritten Personen, insbesondere zum Zweck anderweitiger Benutzung mitgeteilt werden und bleibt unser Eigentum. Schutzvermerk nach DIN 34 beachten
Gezeichnet:	17.02.2004	Bladt	1:100	m		
Geprüft			1:50			
Update:	29.03.2011	wreimers				
Amphibienleitwand LEP 100				Zeichnung Nr.:		Index
Ende der Leiteinrichtung				G1-E32-0091-00-08		001
Einbaubeispiele				Ersatz für:		
				Ersetzt durch:		