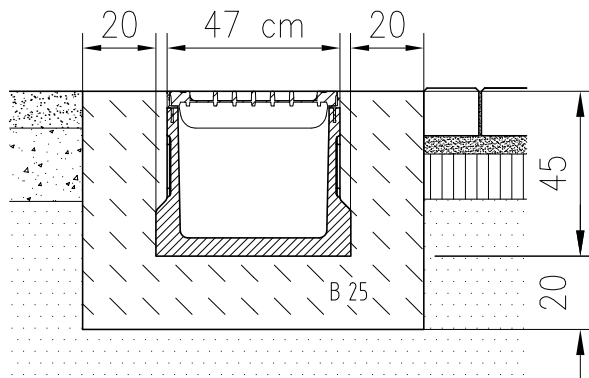


Perspektive:

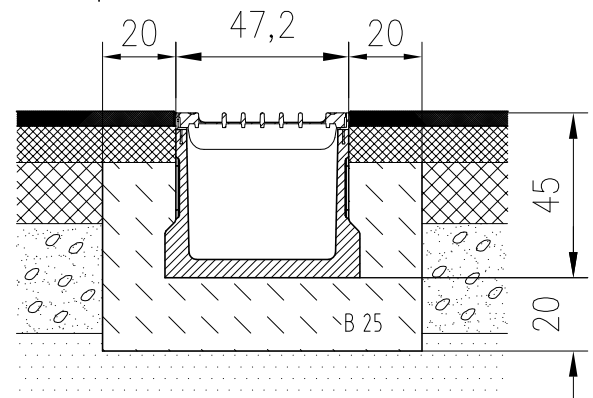
Stopprinne SR 400 G Polymerbeton


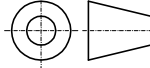
Einbauschnitt:

Stopprinne SR 400 G Polymerbeton
in wassergebundener Decke/Pflaster



Stopprinne SR 400 G Polymerbeton
in Asphalt



Index		Datum		Benennung		Name			
Werkstoff:		Gewicht:		 ACO Severin Ahlmann GmbH & Co. KG 24755 Rendsburg • Postfach 320 Tel. 04331 354-0 Fax 04331 354-130 www.aco-pro.de					
zul. Abweich.:		Oberfläche							
Datum		Name		Massstab: 1:20	Masseinheit: cm	Projektion: ISO-E 	Diese Zeichnung darf weder kopiert noch dritten Personen, insbesondere zum Zweck anderweitiger Benutzung mitgeteilt werden und bleibt unser Eigentum. Schutzvermerk nach DIN 34 beachten		
Gezeichnet:		13.02.2013						wreimers	
Geprüft									
Update:		11.02.2011							
Stopprinne SR 400 G Polymerbeton mit Zarge und Rost aus Gusseisen Einbausituation					Zeichnung Nr.:		Index		
					G1-E32-0140-00-03		000		
Ersatz für:									
Ersetzt durch:									