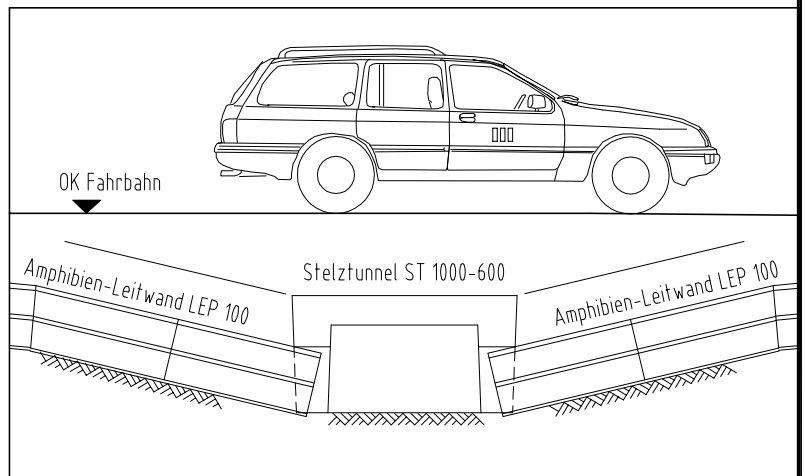
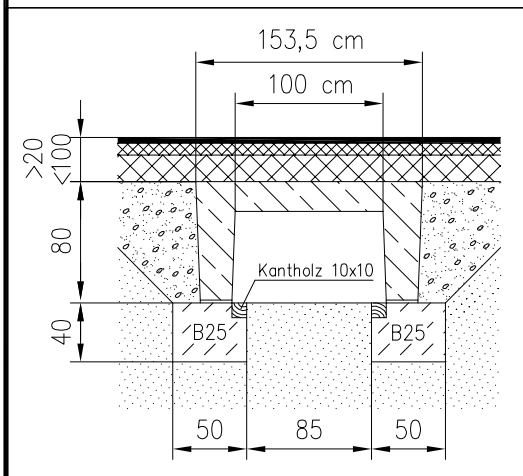
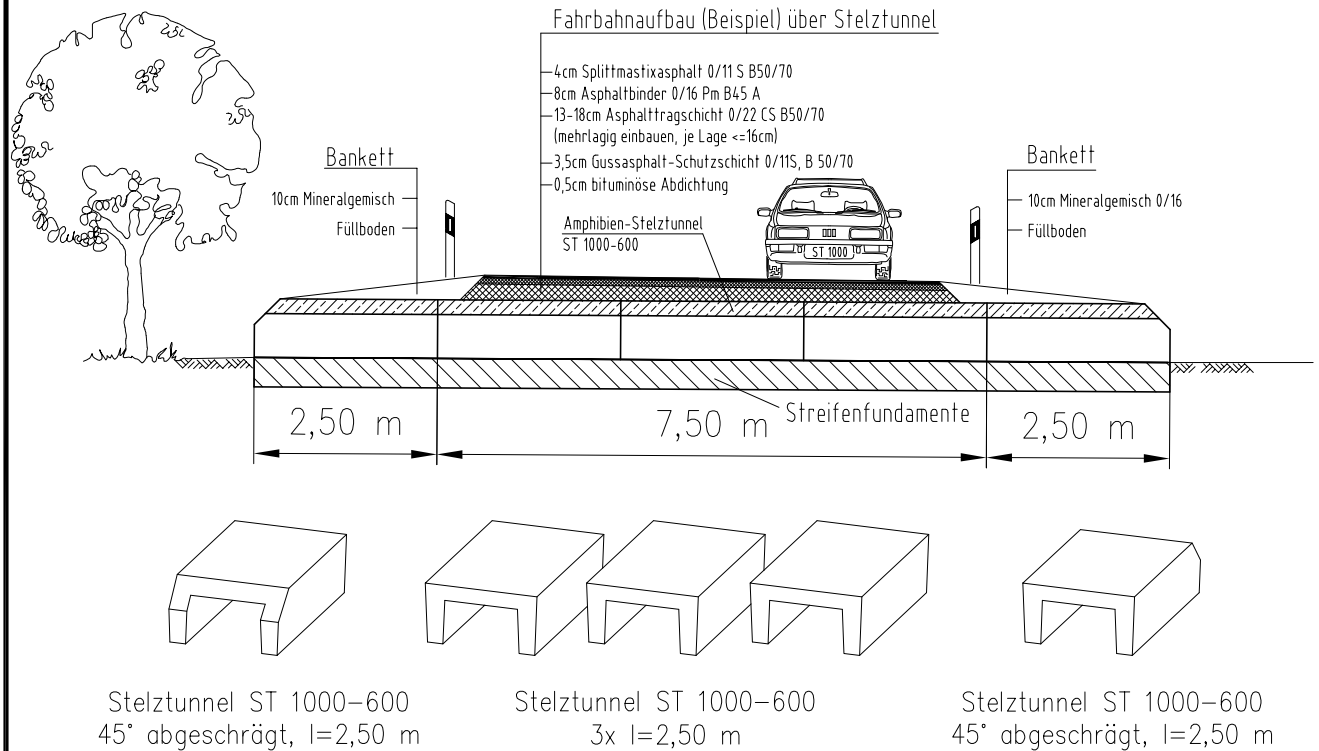


Die Darstellung der Querung ist beispielhaft und muß den örtlichen Gegebenheiten angepaßt werden.

## Stelztunnel ST 1000-600: $l = 2,50 \text{ m}/45^\circ$ ; $3 \times l = 2,50 \text{ m}$ ; $l = 2,50 \text{ m}/45^\circ$



001	29.03.2011	Logo überarbeitet		wreimers
Index	Datum	Benennung		Name
Werkstoff:		Gewicht:		
zul. Abweich.:		Oberfläche		
				<b>ACO Severin Ahlmann</b> GmbH & Co. KG 24755 Rendsburg • Postfach 320 Tel. 04331 354-0 Fax 04331 354-130 www.aco-pro.de
Gezeichnet:	Datum	Name	Maßstab:	Masseinheit:
Geprüft	27.08.2004	wblad	1:100	Projektion: ISO-E
Update:	29.03.2011	wreimers	1:50	
Stelztunnel ST 1000-600 $l = 12,50 \text{ m}$ Straßenbreite 6,20 m; Bankett 2,80 m Verlegeschema			Zeichnung Nr.: G1-E32-0122-00-05	Index 001
Ersatz für:				
Ersetzt durch:				

Diese Zeichnung darf weder kopiert noch dritten Personen, insbesondere zum Zweck anderweitiger Benutzung mitgeteilt werden und bleibt unser Eigentum.  
Schutzvermerk nach DIN 34 beachten