

ACO PRO Leitwandsystem LEP 100

Allgemeine Hinweise

Als Hersteller empfehlen wir allgemein gültige Vorschläge zum Thema "Einbau von ACO PRO Amphibienleitwand System LEP 100".

Die spezielle Einbaukonstruktion ist immer unter Berücksichtigung aller örtlichen Gegebenheiten von der planenden Stelle festzulegen.

Das ACO PRO Amphibienleitwand System LEP 100 hat zwei Aufgaben zu erfüllen:

1. als Amphibienleiteinrichtung Amphibien und Kleintiere zu den nächsten Straßenquerungen zu lenken,
2. die bautechnisch bedingte statische und dynamische Belastung unter besonderer Berücksichtigung der Wasserdrainage aufzunehmen.

Beim Einbau der ACO PRO Amphibienleitwand System LEP 100 sind folgende technische Vorschriften in der jeweils gültigen Fassung zu beachten:

- bei der Erstellung der Leistungsbeschreibung ATV DIN 18299 „Allgemeine Regelung für Bauarbeiten jeder Art“,
- bei der Bauausführung die Verdingungsordnung für Bauleistung (VOB) Teil C, DIN 18318 „Straßenbauarbeiten“,
- die zusätzlichen technischen Vorschriften und Richtlinien für Erdarbeiten im Straßenbau (ZTVE-Stb).

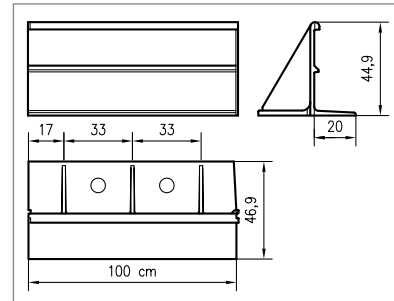
Verlegehinweise

Die ACO PRO Amphibienleitwände System LEP 100 werden im Seitenbereich von Straßen eingebaut. Der Abstand der Leitwände von der Fahrbahn sollte 1,50 m betragen.

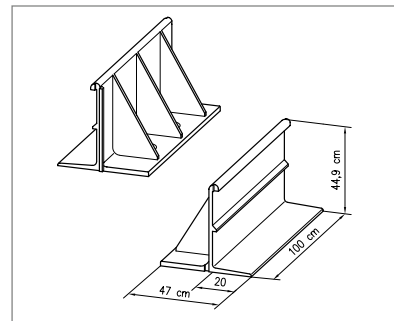
Im eingebauten Zustand muss die rückwärtige Seite der Leitwand bis zur Oberkante im Erdreich angefüllt sein.

Die Leitwand kann in Böschungen mit Böschungswinkeln bis zu 40° ohne zusätzliche Sicherungsmaßnahmen eingebaut werden. In Einzelfällen kann eine punktuelle oder streckenweise Sicherung mit z.B. Rundenisen erforderlich sein.

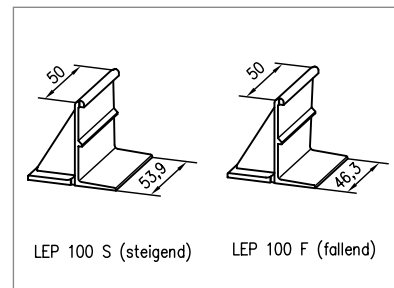
Große Radien können durch tangentiales Verziehen der Elemente problemlos durchgeführt werden. Der entstehende Spalt zwischen den einzelnen Elementen darf höchstens 3 mm betragen. Enge Radien oder Anpassungen an Höhensprünge sind durch die Elemente Innenkurve, Außenkurve, steigendes Element, fallendes Element zu realisieren. Alle Systemelemente sind beliebig mit einander kombinierbar.



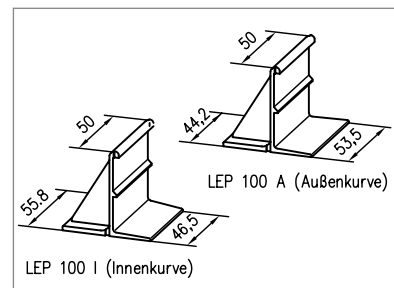
ACO PRO LEP 100



ACO PRO LEP 100



ACO PRO LEP 100 S+F



ACO PRO LEP 100 I+A