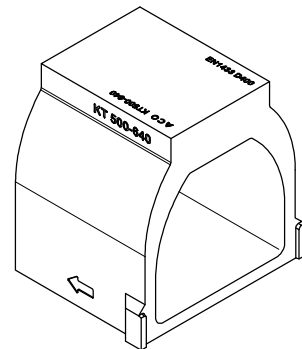
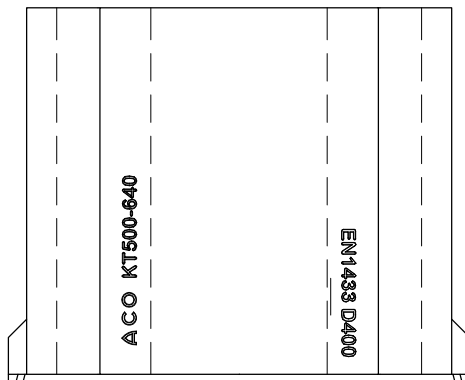
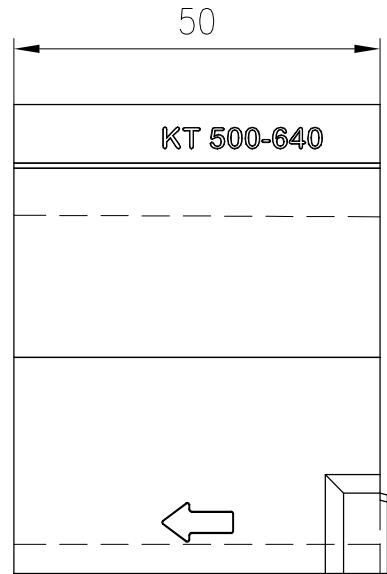
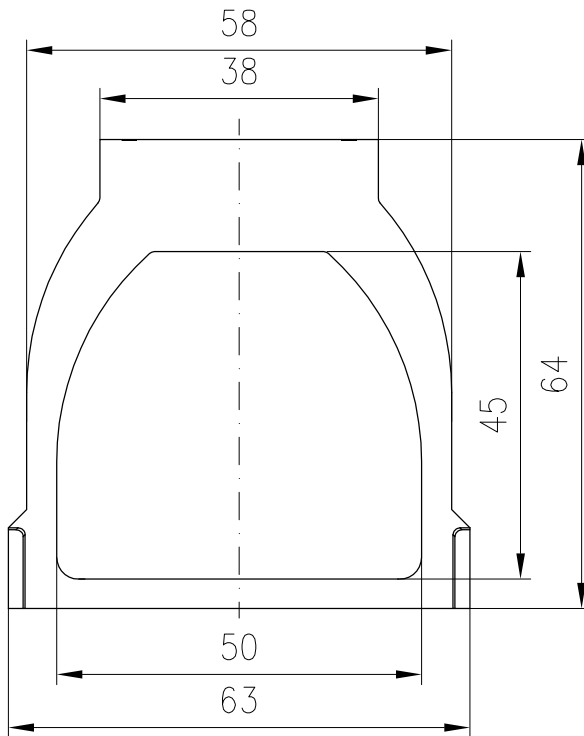

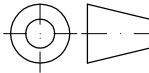


Einlaufseite



Index	Datum	Benennung	Name
-------	-------	-----------	------

Werkstoff: Polymerbeton	Gewicht:	 ACO Severin Ahlmann GmbH & Co. KG 24755 Rendsburg • Postfach 320 Tel. 04331 354-0 Fax 04331 354-130 www.aco-pro.de
zul. Abweich.:	Oberfläche	

	Datum	Name	Massstab: 1:10	Masseinheit: cm	Projektion: ISO-E 	Diese Zeichnung darf weder kopiert noch dritten Personen, insbesondere zum Zweck anderweitiger Benutzung mitgeteilt werden und bleibt unser Eigentum. Schutzvermerk nach DIN 34 beachten
Gezeichnet:	08.04.2014	wreimers				
Geprüft						
Update:	11.02.2011					

ACO PRO Klimatunnel KT 500-640 0,5m lang Bauhöhe 64cm ohne Öffnung Art.-Nr.11115	Zeichnung Nr.:	Index 000
	G1-K32-0142-00-00	
Ersatz für:		
Ersetzt durch:		