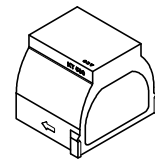
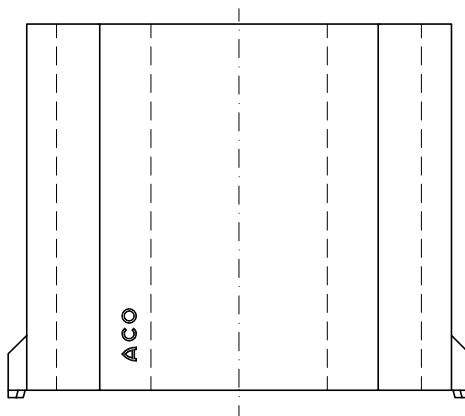
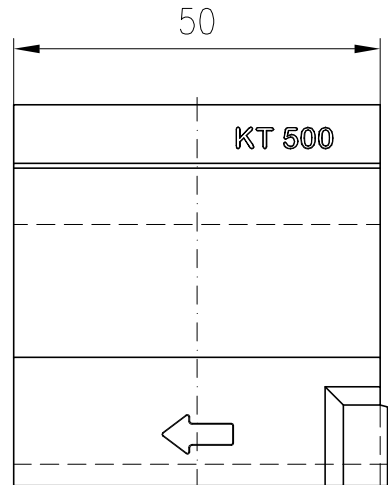
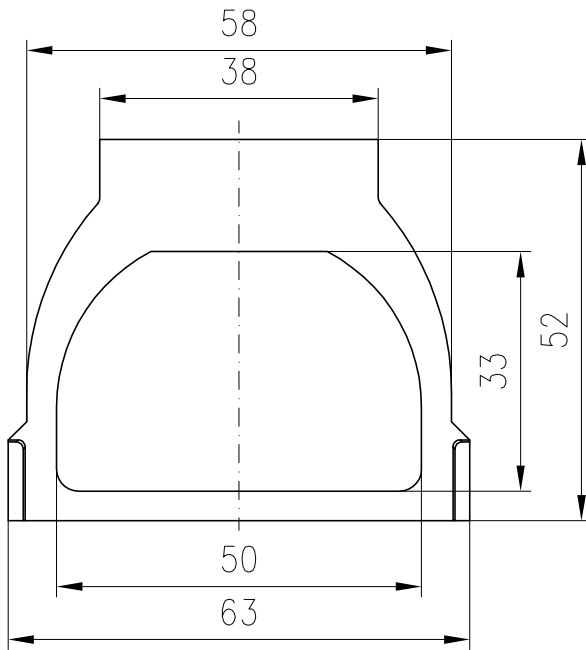

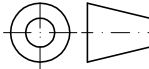


Einlaufseite



Index		Datum		Benennung		Name	
Werkstoff: Polymerbeton		Gewicht:		 ACO Severin Ahlmann GmbH & Co. KG 24755 Rendsburg • Postfach 320 Tel. 04331 354-0 Fax 04331 354-130 www.aco-pro.de			
zul. Abweich.:		Oberfläche					
Datum		Name		Masseinheit:		Projektion: ISO-E	
Gezeichnet: 26.01.2011		wreimers		1:10		Diese Zeichnung darf weder kopiert noch dritten Personen, insbesondere zum Zweck anderweitiger Benutzung mitgeteilt werden und bleibt unser Eigentum. Schutzvermerk nach DIN 34 beachten	
Geprüft							
Update: 11.02.2011							
ACO PRO Klimatunnel KT 500 0,5m lang Bauhöhe 52cm ohne Öffnung Art.-Nr. 11123				Zeichnung Nr.:			Index
				G1-K32-0133-00-00			000
Ersatz für:							
Ersetzt durch:							