

ACO PRO Klimatunnel KT 500 und Eingangsportal EGP 1000-700

Einbau:

Klimatunnel KT 500-520/640: **oberflächenbündig, mit Öffnungen oberflächennah, ohne Öffnungen**

Klimastelztunnel KST 500-700: **oberflächenbündig, in Bankette und Geh- und Radwegen**

Eingangsportal EGP 1000-700: **oberflächenbündig, in Bankette**

Als Hersteller von Amphibientunneln in Anlehnung an DIN EN 1433, Pkt. 7.17 und Pkt. 11 sind wir dazu verpflichtet, allgemein gültige Einbauvorschriften zur Verfügung zu stellen. Die Angaben in diesen Planungshinweisen, unsere anwendungstechnische Beratung sowie sonstige Empfehlungen beziehen sich dabei auf umfangreiche wissenschaftliche Untersuchungen und langjährige Erfahrungen. Sie sind jedoch unverbindlich und befreien den Planer und den Verarbeiter nicht davon, die Produkte und Einbauanleitungen unter Berücksichtigung aller örtlichen Gegebenheiten, der technischen Regelwerke und des aktuellen Stands der Technik selbst zu prüfen.

Der ACO PRO Amphibientunnel KT 500 hat zwei Aufgaben zu erfüllen:

1. Amphibien und Kleintiere sollen ungefährdet die Straße queren,
2. die verkehrsbedingte statische und dynamische Belastung ist aufzunehmen.

Vor allem bei der Auswahl und Planung, aber auch beim Einbau von ACO PRO Amphibientunnel sind u.a. die folgenden technischen Regelwerke in ihrer jeweils gültigen Fassung zu beachten.

Ganz allgemein gültig:

DIN EN 1433

„Entwässerungsrinnen für Verkehrsflächen“

DIN 19580

„Entwässerungsrinnen für Verkehrsflächen ...“

VOB Teil C: ATV DIN 18299

„Allgemeine Regelungen für Bauarbeiten jeder Art“

VOB Teil C: ATV DIN 18315 bis 18318

„Verkehrswegbauarbeiten; Oberbauschichten ohne Bindemittel/ ... mit hydraulischen Bindemitteln/... aus Asphalt/ ... Pflasterdecken, Plattenbeläge und Einfassungen“

RStO

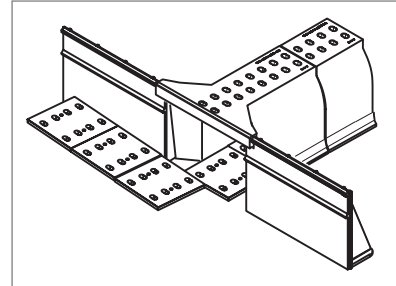
„Richtlinien für die Standardisierung des Oberbaues von Verkehrsflächen“

RAS-Ew

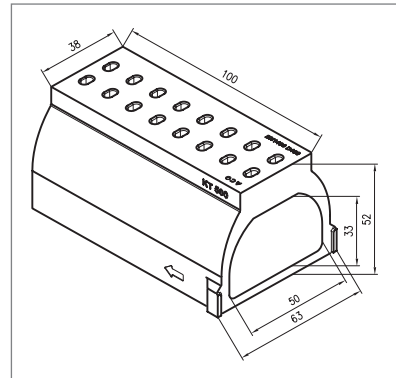
„Richtlinien für die Anlage von Straßen – Teil: Entwässerung“

ZTV Ew-StB

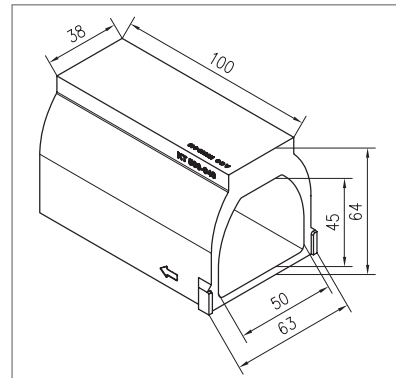
„Zusätzliche Technische Vertragsbedingungen und Richtlinien für den Bau von Entwässerungseinrichtungen im Straßenbau“



Eingangsportal mit Flügelwänden



Klimatunnel KT 500-520 mit Klimaöffnungen



Klimatunnel KT 500-640 geschlossen

ACO PRO Klimatunnel KT 500 und Eingangsportal EGP 1000-700**ZTV E-StB**

„... für Erdarbeiten im Straßenbau“

ZTV T-StB

„... für den Bau von Tragschichten im Straßenbau“

ZTV Asphalt-StB

„... für den Bau von Fahrbahndecken aus Asphalt“

ZTV P-StB

„... für den Bau von Pflasterdecken und Plattenbelägen“
(ungebundene Bauweise)

ZTV Beton-StB

„... für den Bau von Fahrbahndecken aus Beton“

Arbeitspapier

„Flächenbefestigungen mit Pflasterdecken und Plattenbelägen
in gebundener Ausführung“ (FGSV-Nr. 618/2)

DIN EN 206-1

„Beton - Festlegung, Eigenschaften, Herstellung und Konformität“

DIN 1045-2

„Tragwerke aus Beton, Stahlbeton und Spannbeton –
Teil 2: Beton; Festlegung, Eigenschaften, Herstellung und
Konformität; Anwendungsregeln zu DIN EN 206-1“

RAA

„Richtlinie für die Anlage von Autobahnen“