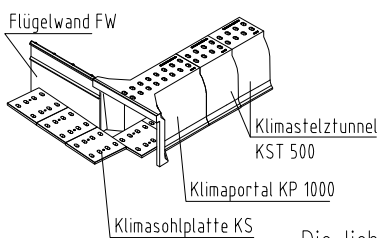
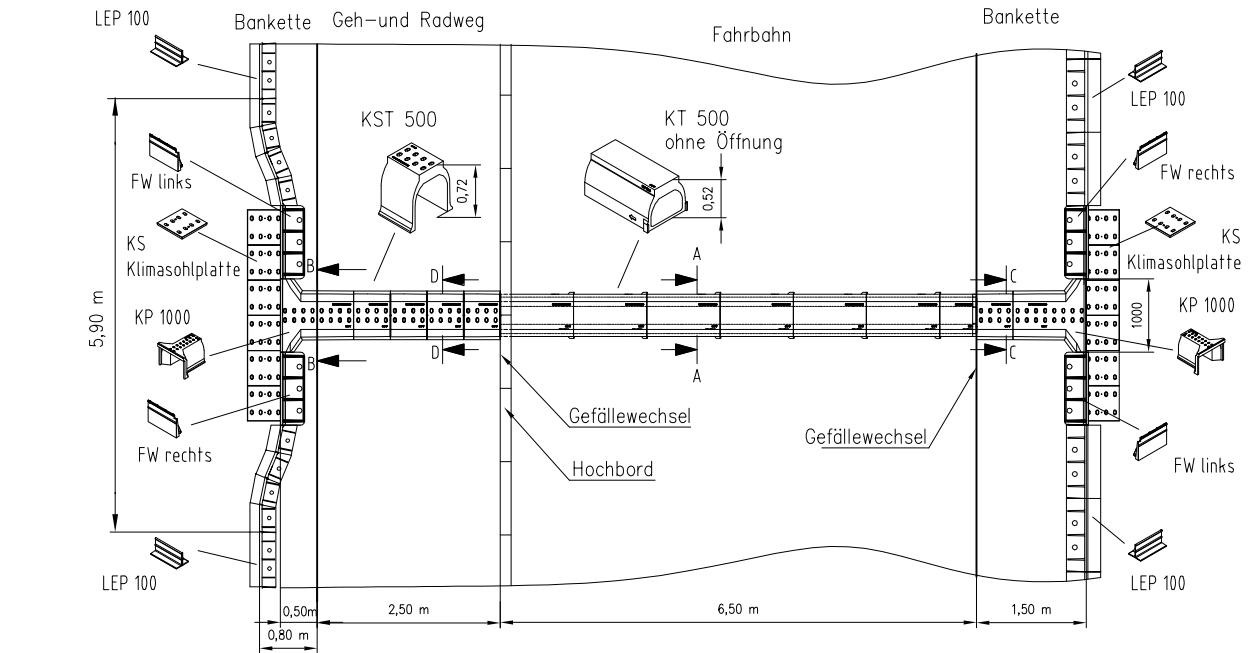
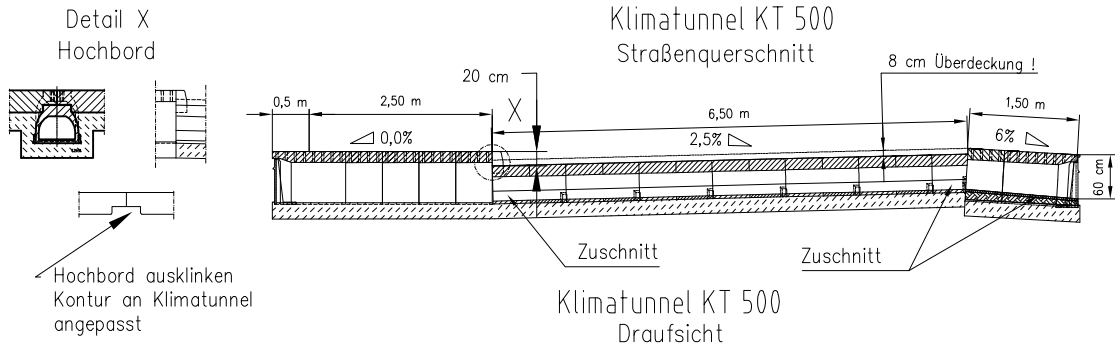


Die Darstellung der Querung ist beispielhaft und muss den örtlichen Gegebenheiten angepasst werden.



- Schnitt A-A
Klimatunnel KT 500
ohne Klimaöffnungen
Bauhöhe 52 cm
D 400
- Schnitt B-B
Klimaportal KP 1000
mit Klimaöffnungen
Bauhöhe 72 cm
C 250
- Schnitt C-C
Klimastelztunnel KST 500
mit Klimaöffnungen
Bauhöhe 72 cm
C 250
- Schnitt D-D
Klimastelztunnel KST 500
mit Klimaöffnungen
Bauhöhe 72 cm
D 400

Die lichte Höhe des Klimaportals ist variabel von min. 50 cm bis max. 70 cm.

Index	Datum	Benennung		Name		
Werkstoff:	Gewicht:			ACO Funki GmbH Postfach 320, 24755 Rendsburg Telefon: 04331 354-900 Telefax: 04331 354-910 www.aco-funki.com		
zul. Abweich.:	Oberfläche					
Gezeichnet:	Datum	Name	Massstab:	Masseinheit:	Projektion: ISO-E	Diese Zeichnung darf weder kopiert noch dritten Personen, insbesondere zum Zweck anderweitiger Benutzung mitgeteilt werden und bleibt unser Eigentum. Schutzvermerk nach DIN 34 beachten
Geprüft			1:100			
Update:	08.02.2011					
System KT 500/KP 1000/700/LEP 100 Fahrbahnquerung oberflächennah Verlegeplan - Radweg mit Klimaöffnung			Zeichnung Nr.:	G1-K32-2005-05	Index	000
			Ersatz für:			
			Ersetzt durch:			