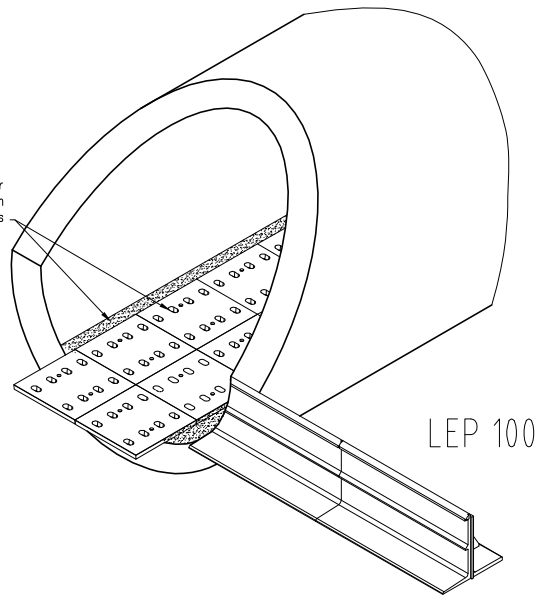


Betonrohr mit Klimasohlplatte  
und Be- / Entwässerung

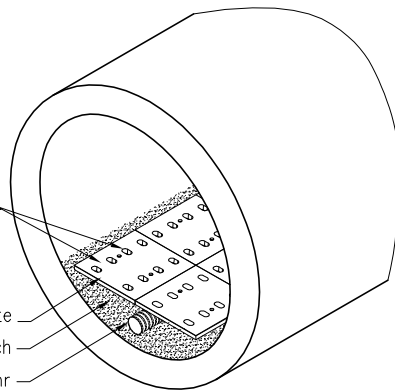
Verfüllung seitlicher  
Fugen und Öffnungen  
mit z.B. Verlegekies



Betonrohr mit Klimasohlplatte  
und Be- / Entwässerung

Verfüllung seitlicher  
Fugen und Öffnungen  
mit z.B. Verlegekies

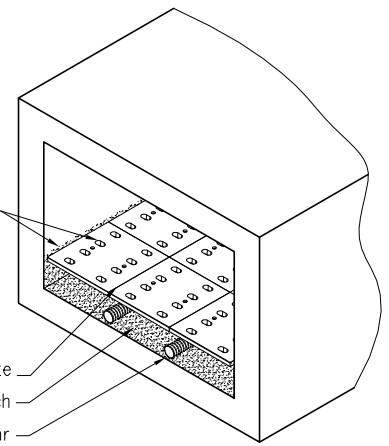
Klimasohlplatte  
Erdreich  
Drainrohr




Kastenprofil  
mit Klimasohlplatte  
und Be- / Entwässerung

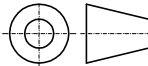
Verfüllung seitlicher  
Fugen und Öffnungen  
mit z.B. Verlegekies

Klimasohlplatte  
Erdreich  
Drainrohr



Index	Datum	Benennung	Name
-------	-------	-----------	------

Werkstoff:	Gewicht:		<b>ACO Severin Ahlmann</b> GmbH & Co. KG 24755 Rendsburg • Postfach 320 Tel. 04331 354-0 Fax 04331 354-130 www.aco-pro.de
zul. Abweich.:	Oberfläche		

Gezeichnet:	Datum	Name	Massstab: <b>1:50</b>	Masseinheit:	Projektion: ISO-E 	Diese Zeichnung darf weder kopiert noch dritten Personen, insbesondere zum Zweck anderweitiger Benutzung mitgeteilt werden und bleibt unser Eigentum. Schutzvermerk nach DIN 34 beachten
Geprüft	17.02.2011	wreimers				
Update:	08.02.2011					

Betondurchlässe mit Klimasohlplatte mit Be- und Entwässerung Verlegeplan			Zeichnung Nr.:	Index
			G1-K32-2005-07	000
Ersatz für:				
Ersetzt durch:				