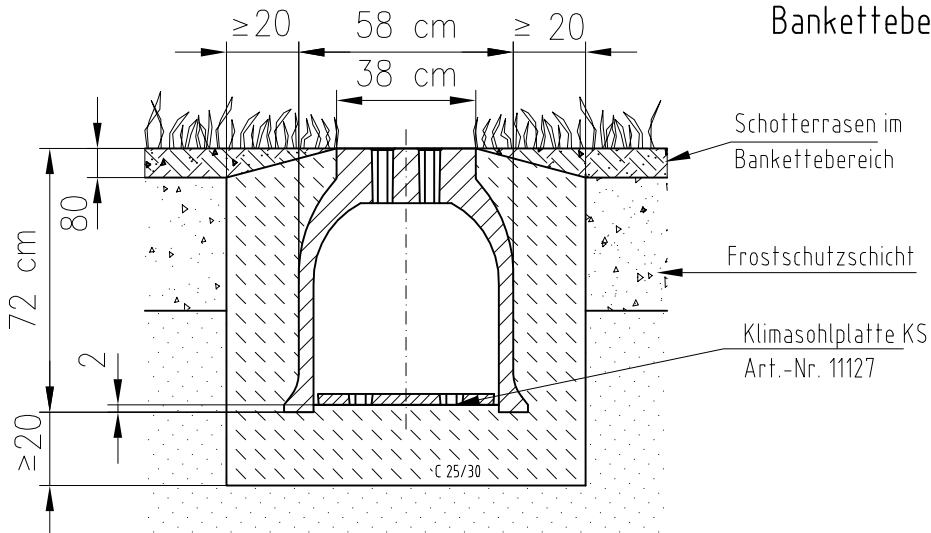


Perspektive:
 Klimastelztunnel KST 500
 Art.-Nr. 11131

Einbauschchnitt:
 hinter Bankettebereich C 250
 Klimastelztunnel KST 500
 Bankettebereich



Index		Datum		Benennung		Name			
Werkstoff: Polymerbeton		Gewicht:				ACO Funki GmbH Postfach 320, 24755 Rendsburg Telefon: 04331 354-900 Telefax: 04331 354-910 www.aco-funki.com			
zul. Abweich.:		Oberfläche							
Datum		Name		Massstab: 1:20	Masseinheit: cm	Projektion: ISO-E 	Diese Zeichnung darf weder kopiert noch dritten Personen, insbesondere zum Zweck anderweitiger Benutzung mitgeteilt werden und bleibt unser Eigentum. Schutzvermerk nach DIN 34 beachten		
Gezeichnet:		09.02.2011						wreimers	
Geprüft									
Update:		09.02.2011							
ACO PRO Klimastelztunnel KST 500 0,5m lang Bauhöhe 72cm mit Öffnung Art.-Nr. 11131 / Einbau in Bankette Klasse C 250					Zeichnung Nr.: G1-E32-0134-00-01		Index 000		
Ersatz für:									
Ersetzt durch:									