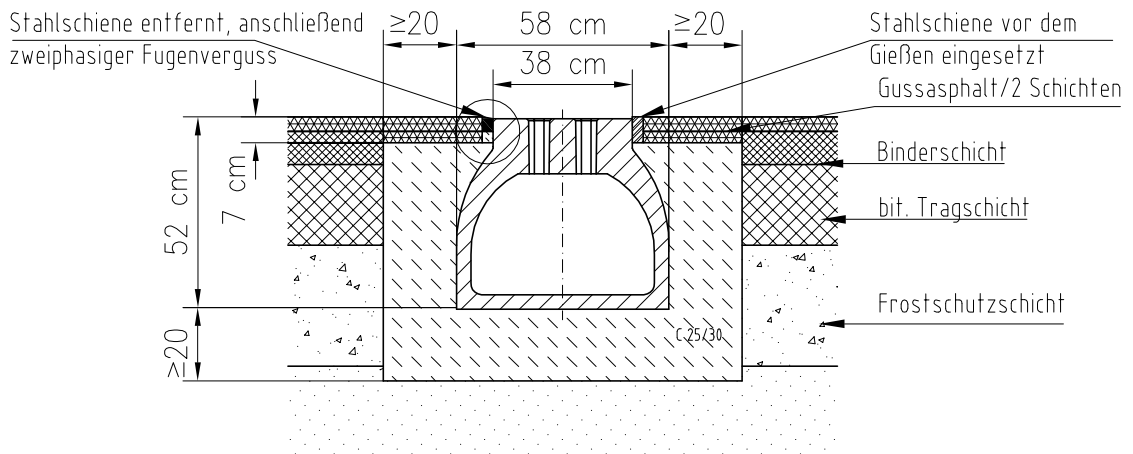
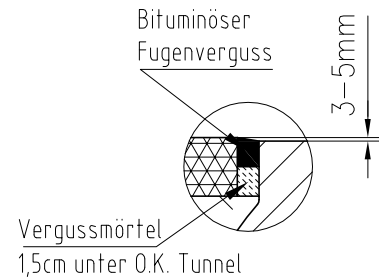


Perspektive:
 Klimatunnel KT 500
 Art.-Nr. 11120

Einbauschnitt:
 Klimatunnel KT 500
 Ausführung mit Klimaöffnungen
 Fahrbahnbereich D 400



Index		Datum		Benennung		Name	
Werkstoff:		Gewicht:		 ACO Severin Ahlmann GmbH & Co. KG 24755 Rendsburg • Postfach 320 Tel. 04331 354-0 Fax 04331 354-130 www.aco-pro.de			
zul. Abweich.:		Oberfläche					
Datum		Name		Massstab:		Masseinheit:	
Gezeichnet:		wreimers		1:20		cm	
Geprüft						Projektion: ISO-E 	
Update:		11.02.2011				Diese Zeichnung darf weder kopiert noch dritten Personen, insbesondere zum Zweck anderweitiger Benutzung mitgeteilt werden und bleibt unser Eigentum. Schutzvermerk nach DIN 34 beachten	
Klimatunnel KT 500 1m lang mit Öffnung Art.-Nr. 11120 / Einbau oberflächenbündig D 400				Zeichnung Nr.:		Index	
				G1-E32-0135-00-02		000	
Ersatz für:							
Ersetzt durch:							