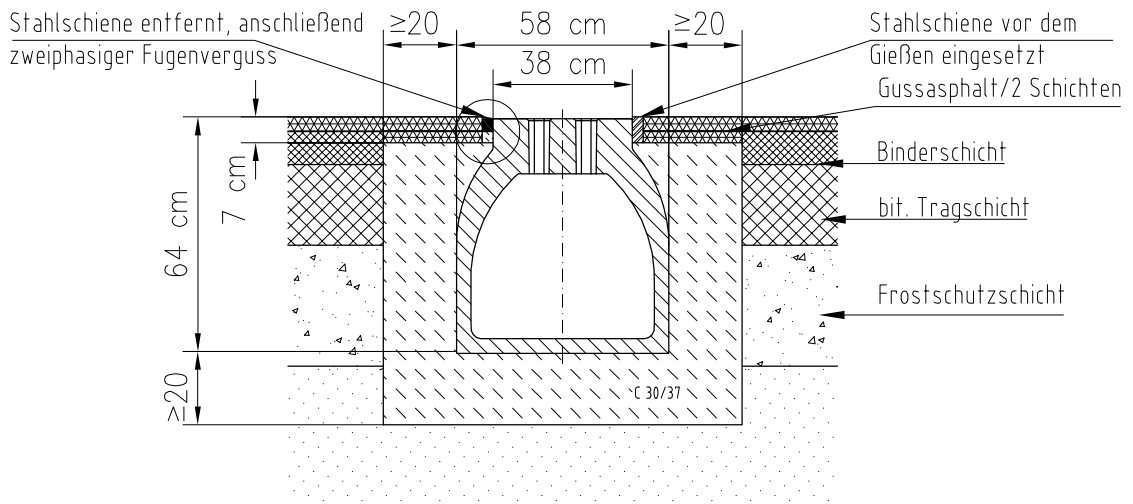
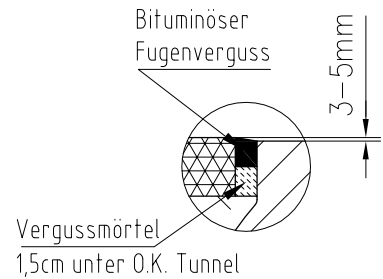


Perspektive:

Klimatunnel KT 500-640
Art.-Nr. 11112

Einbauschnitt:

Klimatunnel KT 500-640
Ausführung mit Klimaöffnungen
Fahrbahnbereich D 400



| | | | | | | | |
|--|------------|------------|-----------|--|---|---|--|
| | | | | | | | |
| | | | | | | | |
| | | | | | | | |
| Index | Datum | Benennung | | | | Name | |
| Werkstoff: | | Gewicht: | |  ACO Severin Ahlmann GmbH & Co. KG 24755 Rendsburg • Postfach 320 Tel. 04331 354-0 Fax 04331 354-130 www.aco-pro.de | | | |
| zul. Abweich.: | | Oberfläche | | | | | |
| | Datum | Name | Massstab: | Masseinheit: | Projektion: ISO-E | Diese Zeichnung darf weder kopiert noch dritten Personen, insbesondere zum Zweck anderweitiger Benutzung mitgeteilt werden und bleibt unser Eigentum. Schutzvermerk nach DIN 34 beachten | |
| Gezeichnet: | 08.04.2014 | wreimers | 1:20 | cm |  | | |
| Geprüft | | | | | | | |
| Update: | 03.04.2014 | wreimers | | | | | |
| Klimatunnel KT 500-640 1m lang mit Öffnung Art.-Nr. 11112 / Einbau oberflächenbündig D 400 | | | | Zeichnung Nr.: | | Index | |
| | | | | G1-E32-0143-00-02 | | 000 | |
| | | | | Ersatz für: | | | |
| | | | | Ersetzt durch: | | | |