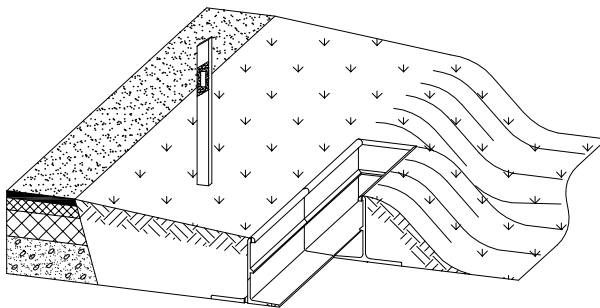
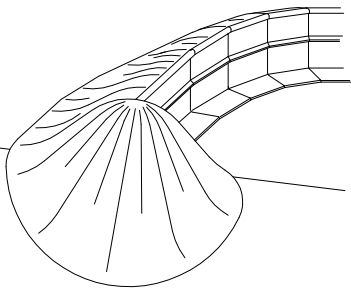
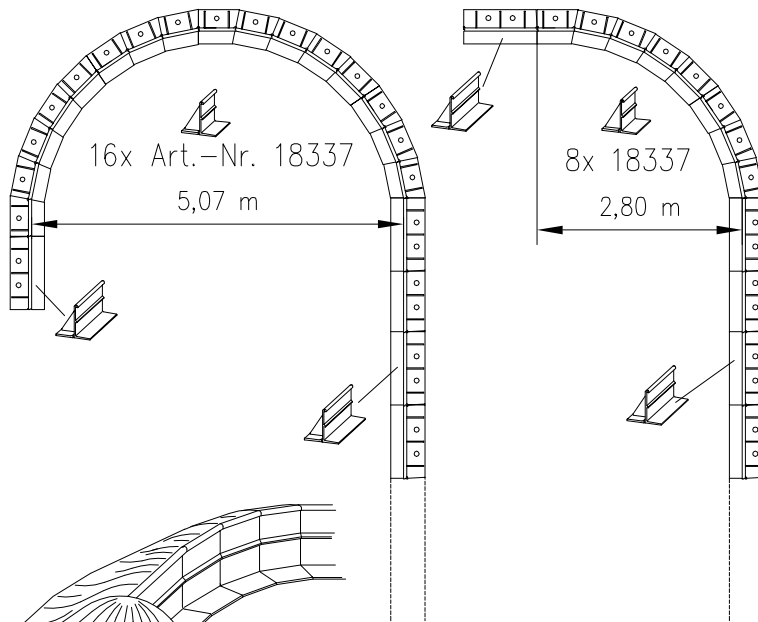
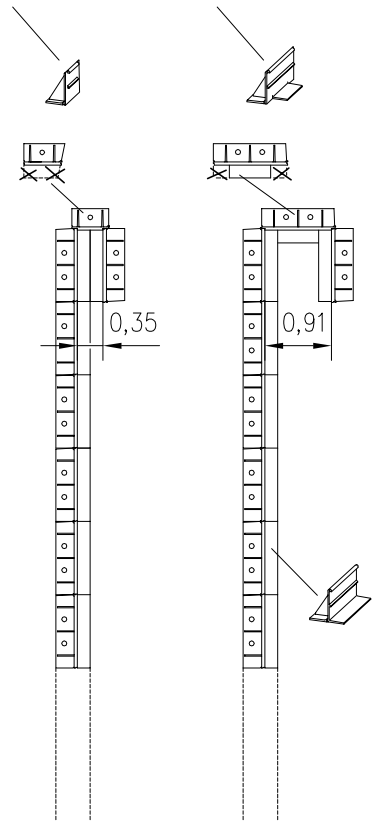


Leitwandendungen LEP 100

Draufsicht M 1:100



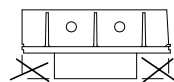
Leitwände bauseits ausklinken



Draufsicht M 1:50




LEP 100 I
Art.-Nr. 18337

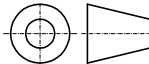


LEP 100
Art.-Nr. 17844

✕ bauseits ausklinken

001	29.03.2011	logo überarbeitet		wreimers
Index	Datum	Benennung		Name

Werkstoff:	Gewicht:		ACO Severin Ahlmann GmbH & Co. KG 24755 Rendsburg • Postfach 320 Tel. 04331 354-0 Fax 04331 354-130 www.aco-pro.de
zul. Abweich.:	Oberfläche		

Gezeichnet:	Datum	Name	Massstab: 1:100 1:50	Masseinheit: m	Projektion: ISO-E 	Diese Zeichnung darf weder kopiert noch dritten Personen, insbesondere zum Zweck anderweitiger Benutzung mitgeteilt werden und bleibt unser Eigentum. Schutzvermerk nach DIN 34 beachten
Geprüft						
Update:	29.03.2011	wreimers				

Amphibienleitwand LEP 100
Ende der Leiteinrichtung
Einbaubeispiele

Zeichnung Nr.:	Index
G1-E32-0091-00-08	001
Ersatz für:	
Ersetzt durch:	