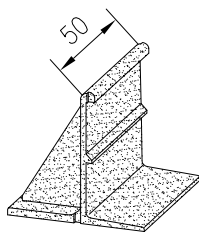
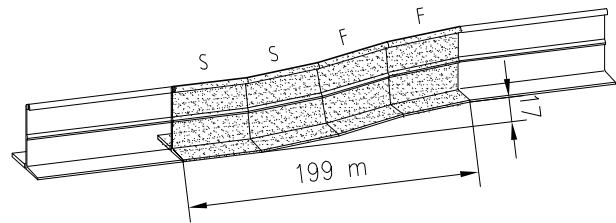
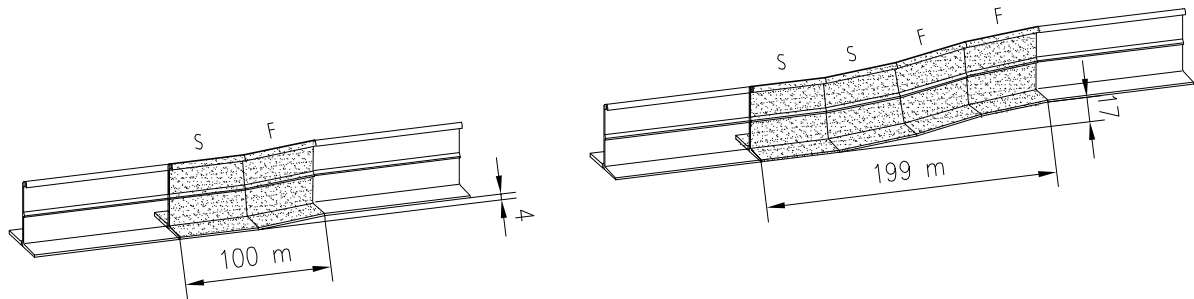
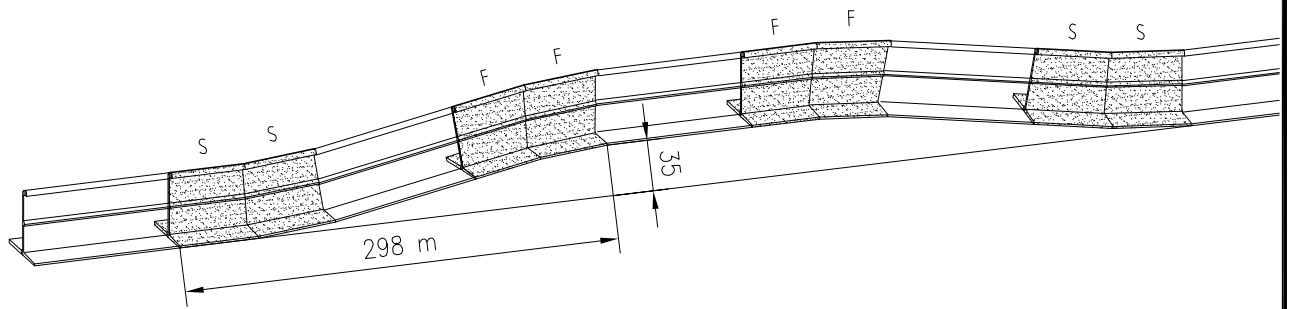
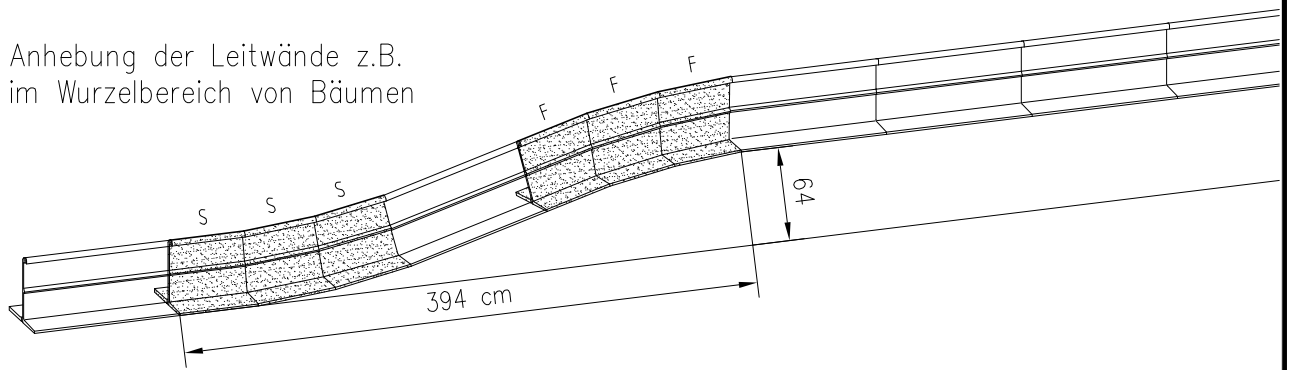
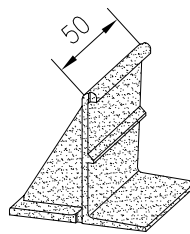


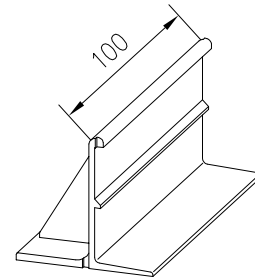
Anhebung der Leitwände z.B.
im Wurzelbereich von Bäumen



Amphibien-Leitwand
LEP 100 S (steigend)



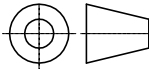
Amphibien-Leitwand
LEP 100 F (fallend)



Amphibien-Leitwand
LEP 100

001	29.03.2011	Logo überarbeitet	wreimers
Index	Datum	Benennung	Name

Werkstoff:	Gewicht:	 ACO Severin Ahlmann GmbH & Co. KG 24755 Rendsburg • Postfach 320 Tel. 04331 354-0 Fax 04331 354-130 www.aco-pro.de
zul. Abweich.:	Oberfläche:	

Gezeichnet:	Datum	Name	Massstab: 1:50 1:25	Masseinheit: cm	Projektion: ISO-E 	Diese Zeichnung darf weder kopiert noch dritten Personen, insbesondere zum Zweck anderweitiger Benutzung mitgeteilt werden und bleibt unser Eigentum. Schutzvermerk nach DIN 34 beachten
Geprüft		Bladt				
Update:	29.03.2011	wreimers				

Amphibienleitwand-System LEP 100 / LEP 100S / LEP 100F Einbaumöglichkeiten			Zeichnung Nr.: G1-E32-0113-00-03	Index 001
Ersatz für:				
Ersetzt durch:				
Entwicklung				