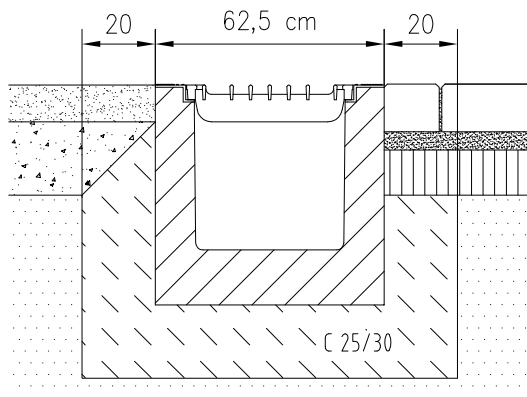


Perspektive:

Stoprinne SR 400 G Stahlbeton

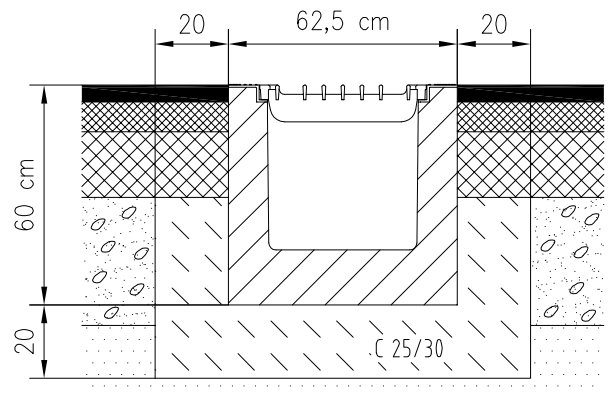
Einbauschritt:

Stoprinne SR 400 G Stahlbeton
in wassergebundener Decke/Pflaster



Einbauschritt:

Stoprinne SR 400 G Stahlbeton
in Asphalt



002	03.04.2014	Betonbezeichnung von B25 in C25/30 geändert	wreimers
001	03.04.2014	Logo überarbeitet	wreimers
Index	Datum	Benennung	Name
Werkstoff:		Gewicht:	 ACO Severin Ahlmann GmbH & Co. KG 24755 Rendsburg • Postfach 320 Tel. 04331 354-0 Fax 04331 354-130 www.aco-pro.de
zul. Abweich.:		Oberfläche	
Gezeichnet:	Datum	Name	Masseinheit: cm Projektion: ISO-E  Diese Zeichnung darf weder kopiert noch dritten Personen, insbesondere zum Zweck anderweitiger Benutzung mitgeteilt werden und bleibt unser Eigentum. Schutzvermerk nach DIN 34 beachten
Geprüft			
Update:	03.04.2014	wreimers	
Stoprinne SR 400 G Stahlbeton mit Zarge und Rost aus Gusseisen Einbausituation			Zeichnung Nr.: G1-E32-0121-00-03 Ersatz für: Ersetzt durch:
			Index: 002